



www.vcx.com.pl

KARTA KATALOGOWA

Ogranicznik przepięć fotowoltaiczny VCX-PV50-B+C klasy T1T2 1000V, 12,5kA GDT



- Dedykowane są do ochrony instalacji fotowoltaicznych.
- Wykonane w technologii warystorowo-iskiernikowej (MOV+GDT+MOV).
- VCX-50PV-B+C klasy T1T2 Iimp (Itotal) = 12,5kA VCX-50PV-B+C klasy T1T2 wyposażony jest w warystory (MOV) w modułach DC+ i DC- oraz iskiernik gazowy (GDT) w module PE co skutecznie eliminuje problem starzenia się iskiernika pod wpływem tzw. prądu upływu i prądu roboczego.
- Wyposażone są w wizualny wskaźnik działania (zielony – ochrona, czerwony – brak ochrony).
- Ochronnik posiada zintegrowane zabezpieczenie termiczne - nie wymaga dodatkowego dobezpieczenia. W przypadku jego zastosowania rekomenduje się użyć wkładki bezpiecznikowej topikowej 1000VDC/125A gG lub bezpiecznika 1000VDC/40A typ C.

Opis techniczny:

Klasa ochrony:	T1 T2
Wykonanie:	warystorowo-iskiernikowe (MOV-GDT-MOV)
Przyłącza max:	35mm ²
Znamionowe napięcie pracy:	Un 1000V DC
Maksymalne napięcie pracy:	Uc 1060V DC
Prąd próbny:	In(8/20) 25 kA
Prąd max:	Imax(8/20) 50 kA
Prąd impulsowy	Iimp(10/350) 12,5kA
Napięciowy poziom ochrony:	Up <4,75
Temperatura składowania:	-30/+70°C
Temperatura otoczenia pracy:	-30/+50°C
Klasa szczelności:	IP 20
Czas reakcji	<25ns

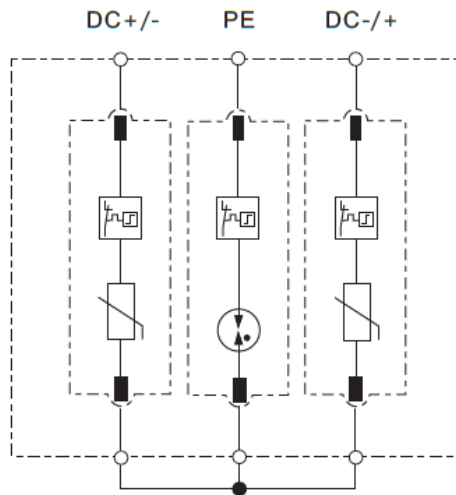


www.vcx.com.pl

Pakowanie i oznaczenia:

SERIA	NAZWA WYROBU	OPAKOWANIE	Nr KATALOGOWY
VCX-PV50	Ogranicznik przepięć fotowoltaiczny DC B+C 3P 1000V, 12,5kA GDT	1 sztuka	DC BC3P 1000 PV50 12,5 KA

Schemat podłączenia w modelu VCX- PV50- B+C klasy T1T2 1000V 12,5 kA GDT :



Wymiary:

