



www.vcx.com.pl

KARTA KATALOGOWA

Ogranicznik przepięć fotowoltaiczny VCX-DC klasy B+C 3P (T1T2) 12,5kA 1200V RED



- Dedykowane są do ochrony instalacji fotowoltaicznych.
- Wykonane w technologii warystorowej
- Wyposażone są w wizualny wskaźnik działania (zielony – ochrona, czerwony – brak ochrony).
- Ochronnik posiada zintegrowane zabezpieczenie termiczne - nie wymaga dodatkowego dobezpieczenia (choć jest ono zawsze zalecane). W przypadku jego zastosowania rekomenduje się użyć wkładki bezpiecznikowej topikowej 1000VDC/125A gG lub bezpiecznika 1000VDC/40A typ C.

Opis techniczny:

Klasa ochrony:	T1 T2
Wykonanie:	warystorowe
Przyłącza max:	35mm ²
Maksymalne napięcie pracy:	Ucpv 1200V DC
Prąd próbny:	In(8/20) 20 kA
Prąd max:	I _{max} (8/20) 40 kA
Prąd impulsowy Itotal	Itotal 12,5kA
Prąd impulsowy Iimp(10/350)	Iimp(10/350) 6,25kA
Napięciowy poziom ochrony:	Up <4,5
Temperatura składowania:	-30/+70°C
Temperatura otoczenia pracy:	-30/+50°C
Klasa szczelności:	IP 20

Pakowanie i oznaczenia:

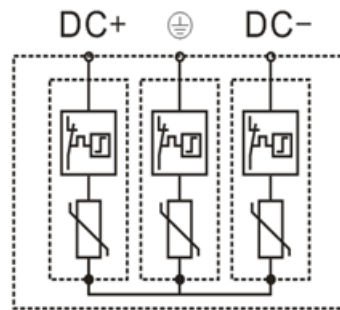
VCX sp. z o.o. siedziba: Plac Wolnica 13 lok.10, 31-060 Kraków, woj. małopolskie
KRS 0000700160, NIP 6762537948 tel. +48 796 327 100



www.vcx.com.pl

SERIA	NAZWA WYROBU	OPAKOWANIE	Nr KATALOGOWY
VCX-DC B+C 3P	Ogranicznik przepięć fotowoltaiczny DC klasy B+C 3P (T1T2) 12,5kA 1200V RED	1 sztuka	VCX DC B+C 3P 1200V 12,5kA RED

Schemat podłączenia



Wymiary:

